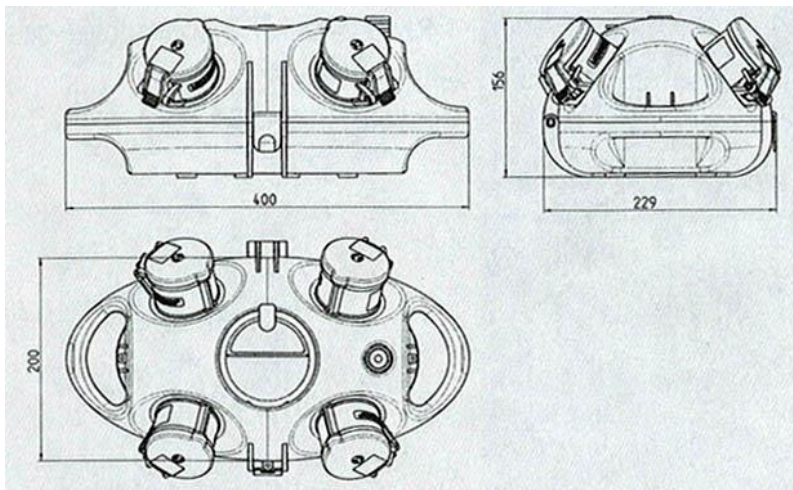


Typ »airkraft« mit Druckluftanschluss

Energieversorgungsampel wahlweise mit Normalstrom-, Starkstrom- oder kombinierten Anschlüssen. Ausgestattet mit einem Druckluftanschluss (Kupplung NW 7,2 mit 9mm Tülle).

Gehäuse:	Amaplast mit anscharniertem Gerätedeckel
Absicherung:	unter transparenter Betätigungsklappe (4TE)
Integriert im Gehäuse:	Aufhängeösen, Wandbefestigungs- und Standfüße
Ausführung:	anschlussfertig verdrahtet
Leitungseinführungen:	oben: 1 x M 32, 1 x M 25, 2 x M 20 seitlich: 1 x M 25 Eine Durchführung oben für Druckluft (alle Einführungen zum Ausbrechen)
Schutzart:	IP 44


Versorgungseinheit »airkraft«

Artikel Nr.	Ident Nr.	Bestückung:	Farbe:
EA 40	114512	4 Schuko-Steckdosen 16 A 2p + E 230 V	gelb
EA 31	114513	3 Schuko-Steckdosen 16 A 2p + E 230 V, 1 CEEform-Steckdose 16 A 5p 400V	silber

Zubehör für Versorgungseinheit

Artikel Nr.	Ident Nr.	Beschreibung:
EA 102	114508	Kettenabhängung
243.700	114510	Druckluftanschlusssset (Kupplung NW 7,2 und Tülle 9mm)
245.39	107262	Druckluftanschlusssverteiler
KT 29	114511	Kabeltülle